

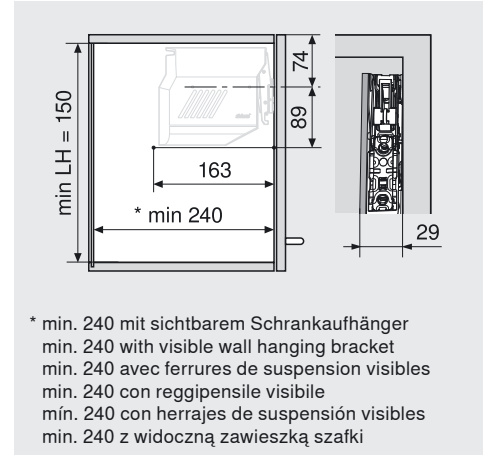
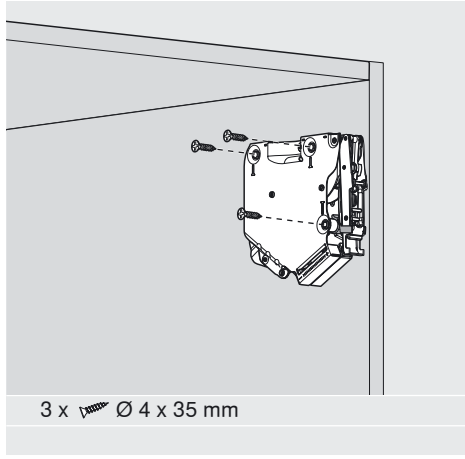
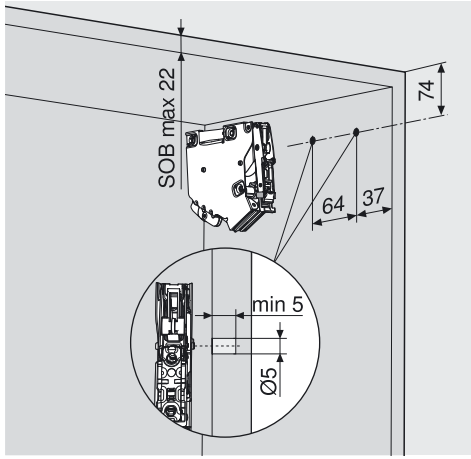
AVENTOS HK-S



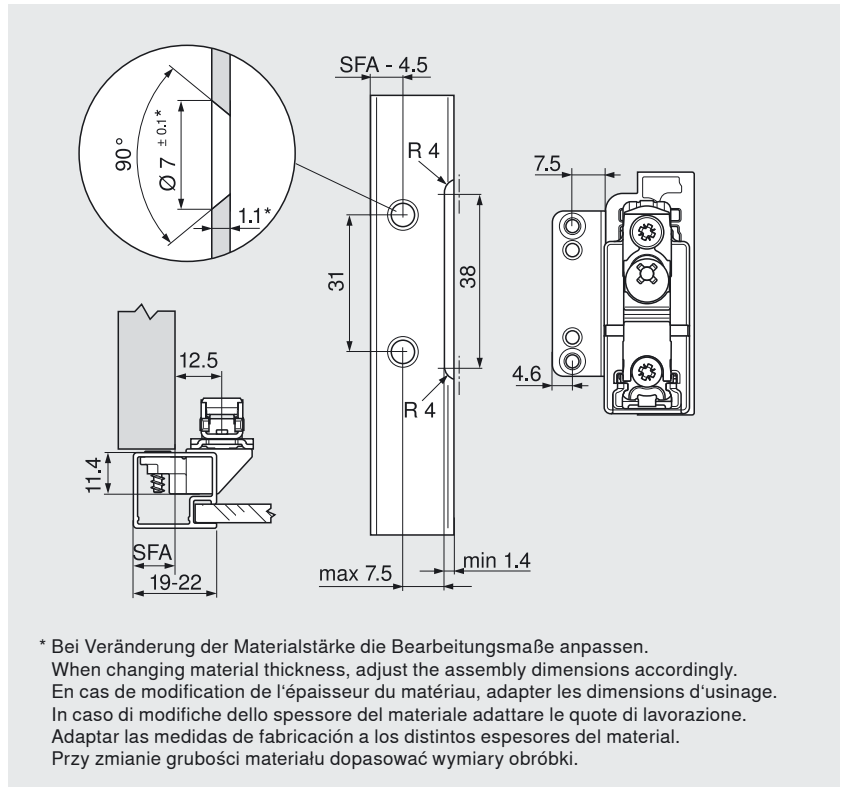
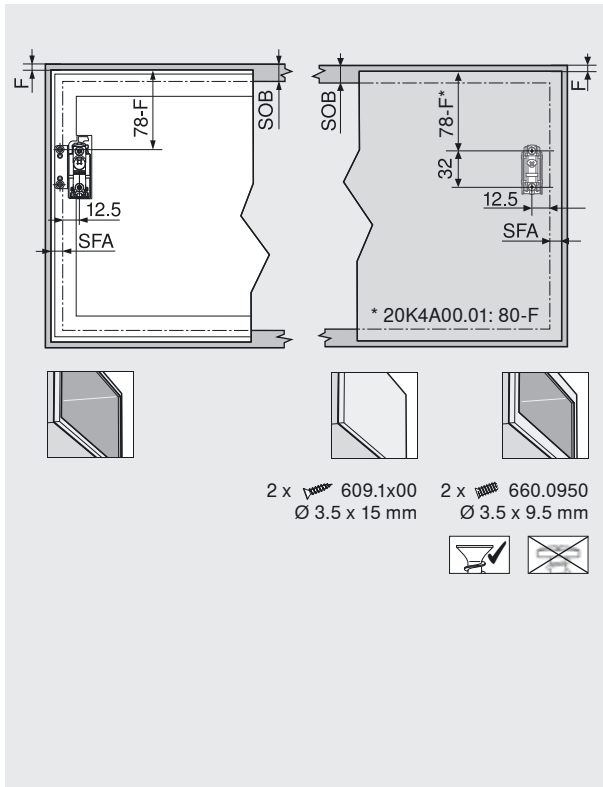
Technische Änderungen vorbehalten / Subject to technical changes without notice / Modifications techniques réservées / Con riserva di modifiche tecniche e del programma di produzione /
Sujeto a modificaciones técnicas sin previo aviso / Zmiany techniczne zastrzeżone

Julius Blum GmbH
Beschlägefabrik
A 6973 Höchst, Austria
Tel.: +43 5578 705-0
Fax: +43 5578 705-44
E-Mail: info@blum.com
www.blum.com

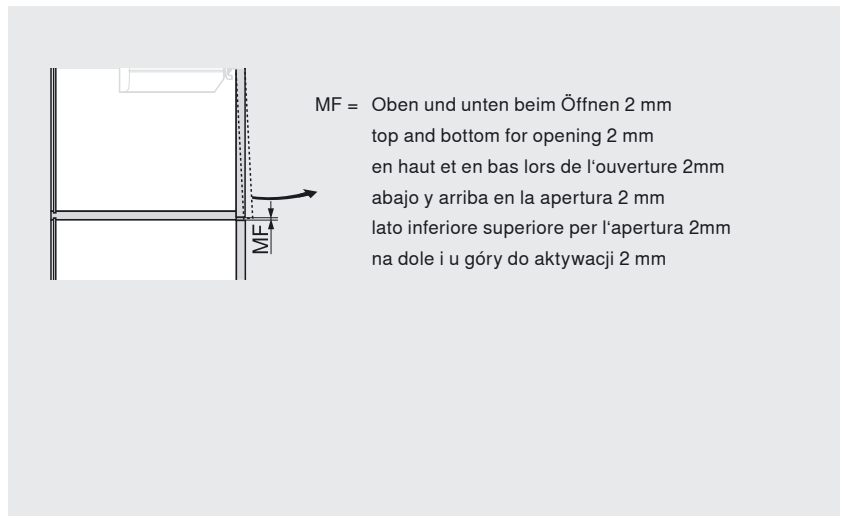
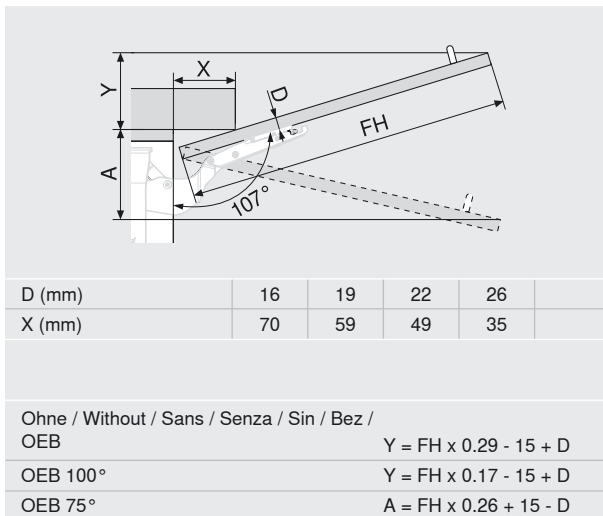
Planung / Planning / Planification / Progettazione / Planificación / Planowanie



* min. 240 mit sichtbarem Schrankaufhänger
 min. 240 with visible wall hanging bracket
 min. 240 avec ferrures de suspension visibles
 min. 240 con reggipensile visibile
 mín. 240 con herrajes de suspensión visibles
 min. 240 z widoczną zawieszka szafki



* Bei Veränderung der Materialstärke die Bearbeitungsmaße anpassen.
 When changing material thickness, adjust the assembly dimensions accordingly.
 En cas de modification de l'épaisseur du matériau, adapter les dimensions d'usinage.
 In caso di modifiche dello spessore del materiale adattare le quote di lavorazione.
 Adaptar las medidas de fabricación a los distintos espesores del material.
 Przy zmianie grubości materiału dopasować wymiary obróbki.



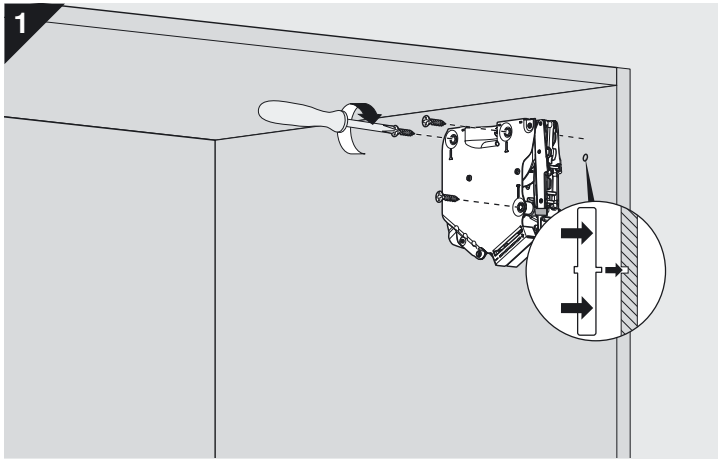
MF = Oben und unten beim Öffnen 2 mm
 top and bottom for opening 2 mm
 en haut et en bas lors de l'ouverture 2mm
 abajo y arriba en la apertura 2 mm
 lato inferiore superiore per l'apertura 2mm
 na dole i u góry do aktywacji 2 mm


D (mm)	16	19	22	26
X (mm)	70	59	49	35

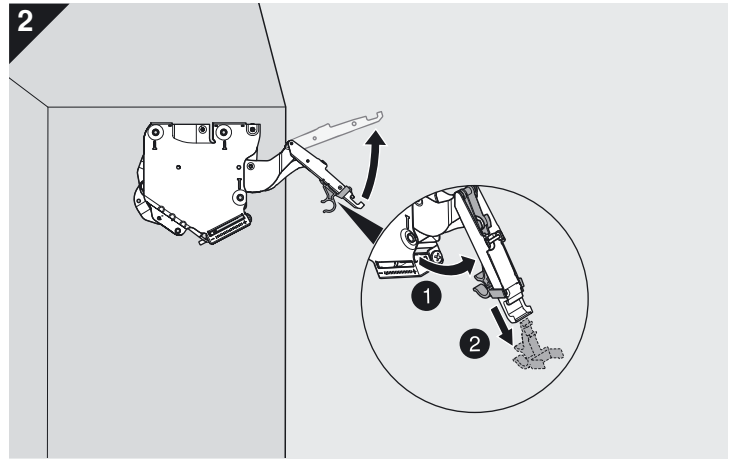
Ohne / Without / Sans / Senza / Sin / Bez / OEB	$Y = FH \times 0.29 - 15 + D$
OEB 100°	$Y = FH \times 0.17 - 15 + D$
OEB 75°	$A = FH \times 0.26 + 15 - D$

F	Fuge / gap / jeu / fuga / juego / Szczelina
FH	Fronthöhe / front height / hauteur de face / altezza del frontale / altura del frente / Wysokość frontu
LH	Lichte Höhe / internal height / hauteur intérieure / altezza utile / altura interior / Wysokość wewnętrzna
MF	Mindestfuge / Minimum gap / Jeu minimal / Fuga minima / Juego mínimo / Minimalna szczelina
OEB	Öffnungswinkelbegrenzer / Opening angle stop / Limiteur d'angle d'ouverture / Limitatore angolo di apertura / Limitador del ángulo de apertura / Ogranicznik kąta otwarcia
SFA	Frontaufschlag seitlich / side front overlay / recouvrement latéral / sormonto laterale / recubrimiento lateral del frente / Boczne nałożenie frontu
SOB	Dicke Korpusoberboden / Top panel thickness / Épaisseur fond supérieur du corps de m. / Spessore del cappello del corpo mobile / Espesor de sobre superior del cuerpo / Grubość wieńca górnego

Montage / Assembly / Montage / Montaggio / Montaje / Montaż



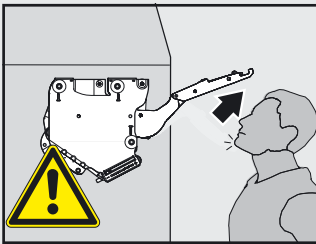
3 x  Ø 4 x 35 mm



Hebel vorsichtig öffnen.
Cautious opening of lever assembly.
Ouvrir prudemment le levier.
Alzare la leva con cautela.
Abrir la palanca con cuidado.
Ostrożnie otwierać podnośnik.



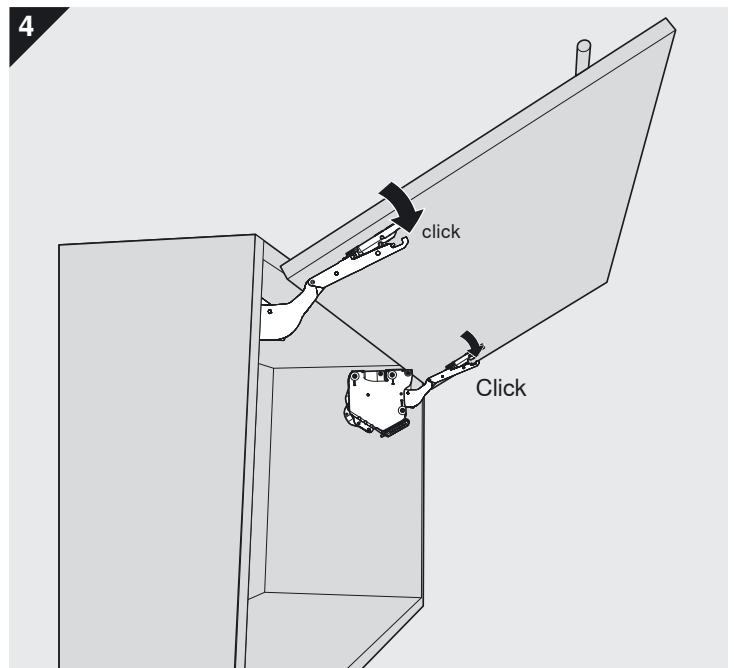
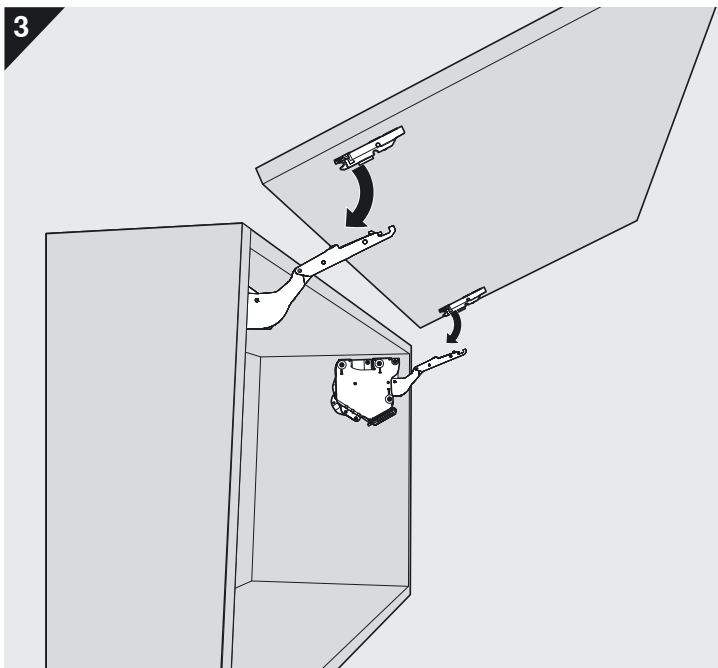
Warnung / Warning / Attention / Attenzione / Advertencia / Ostrzeżenie / 警告



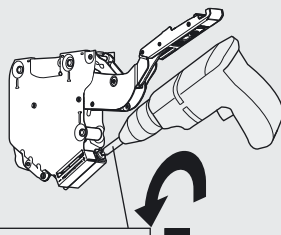
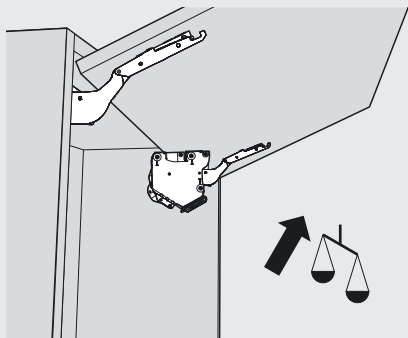
Verletzungsgefahr durch hochspringenden Hebel!
Lever could spring up and cause injury!
Risque de blessure en cas de relevage brusque du levier!
Pericolo di lesioni a causa del possibile scatto della leva verso l'alto!
Peligro de lesión por elevación de la palanca!
Niebezpieczeństwo zranienia przez gwałtownie unoszący się podnośnik!
アームが跳ね上がってケガをする可能性があります。



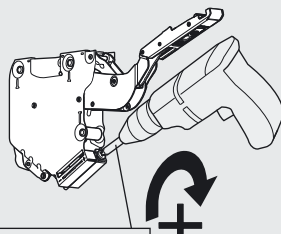
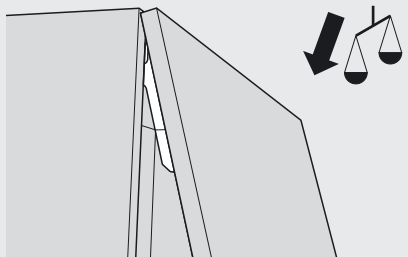
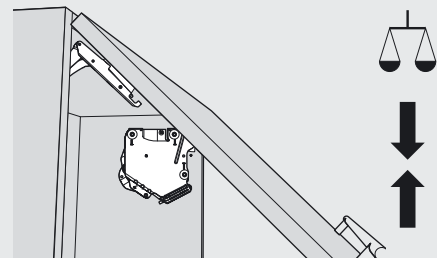
Nach Öffnen des Hebels nicht wieder nach unten drücken.
Do not push down/depress lever.
Après ouverture, veuillez ne plus pousser le pack de bras vers le bas.
Non spingere la leva verso il basso dopo averla sollevata.
Cuando esta abierto no empujar la palanca hacia a bajo.
Nie opuszczać podnośnika podczas montażu.
アームが上がった状態では絶対に下に押さないでください。



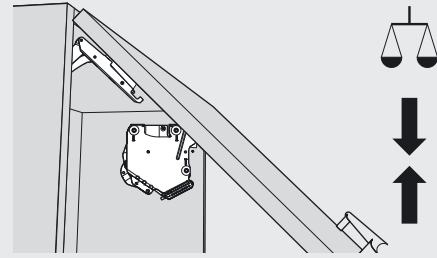
5



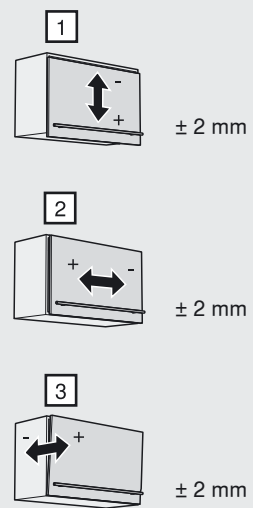
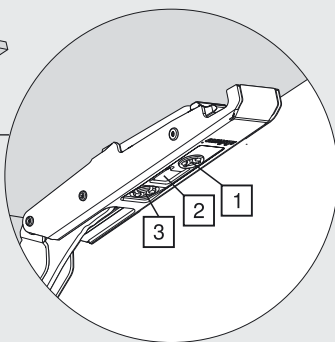
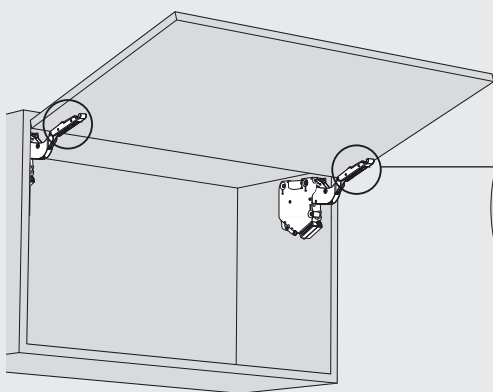
BIT – PZ2/PH2
Blum BIT-PZ KS2



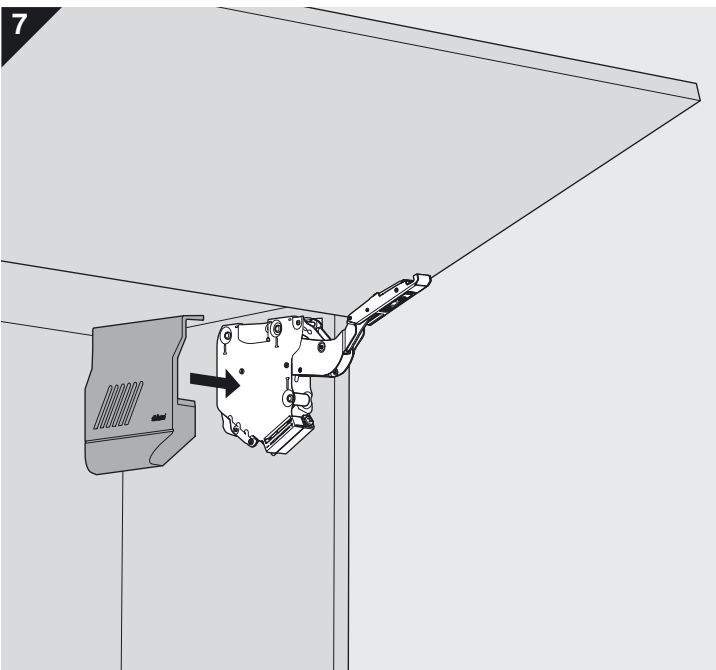
BIT – PZ2/PH2
Blum BIT-PZ KS2



6

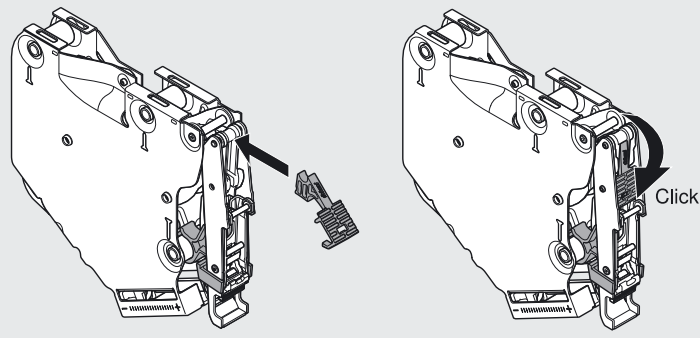


7

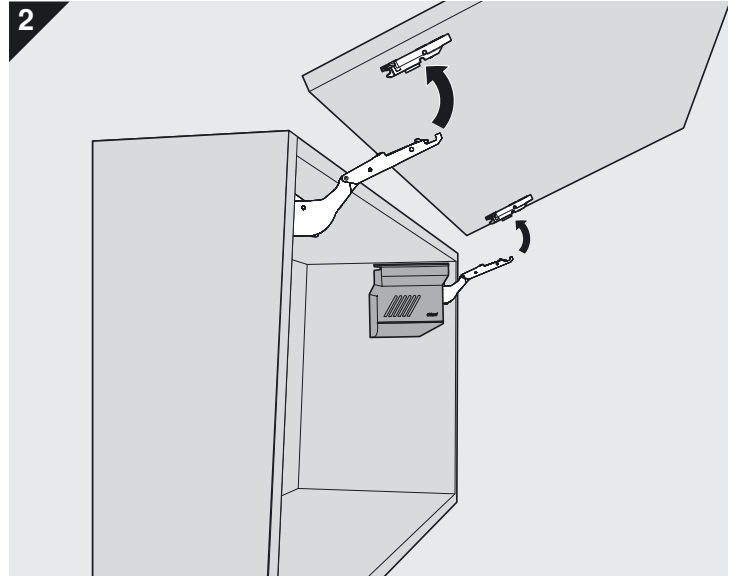
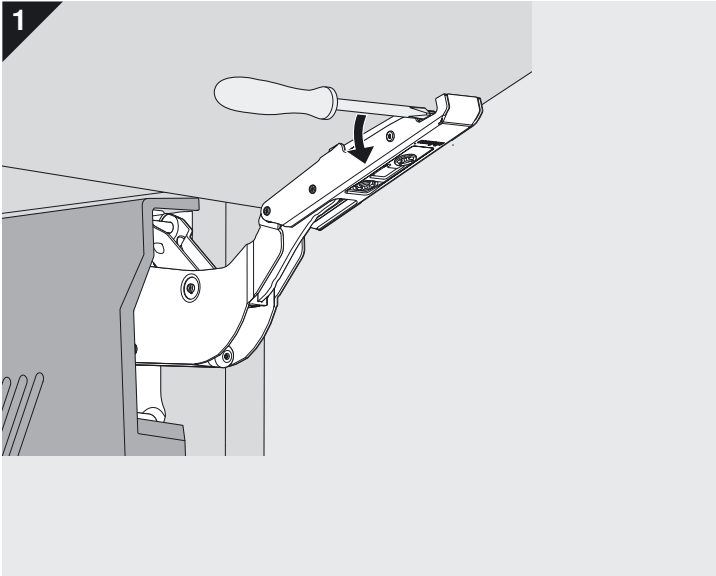


Öffnungswinkelbegrenzer / Opening angle stop /
Limiteur d'ouverture / limitatore angolo di apertura /
Limitador de ángulo de apertura / Ogranicznik kąta otwarcia

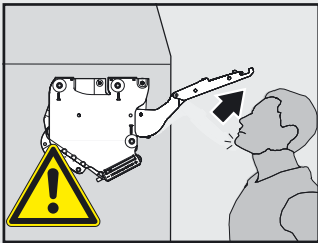
75° 20K7A11
100° 20K7A41



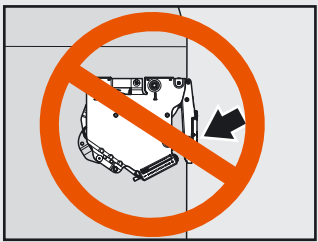
Demontage / Removal / Démontage / Smontaggio / Desmontaje / Demontaž



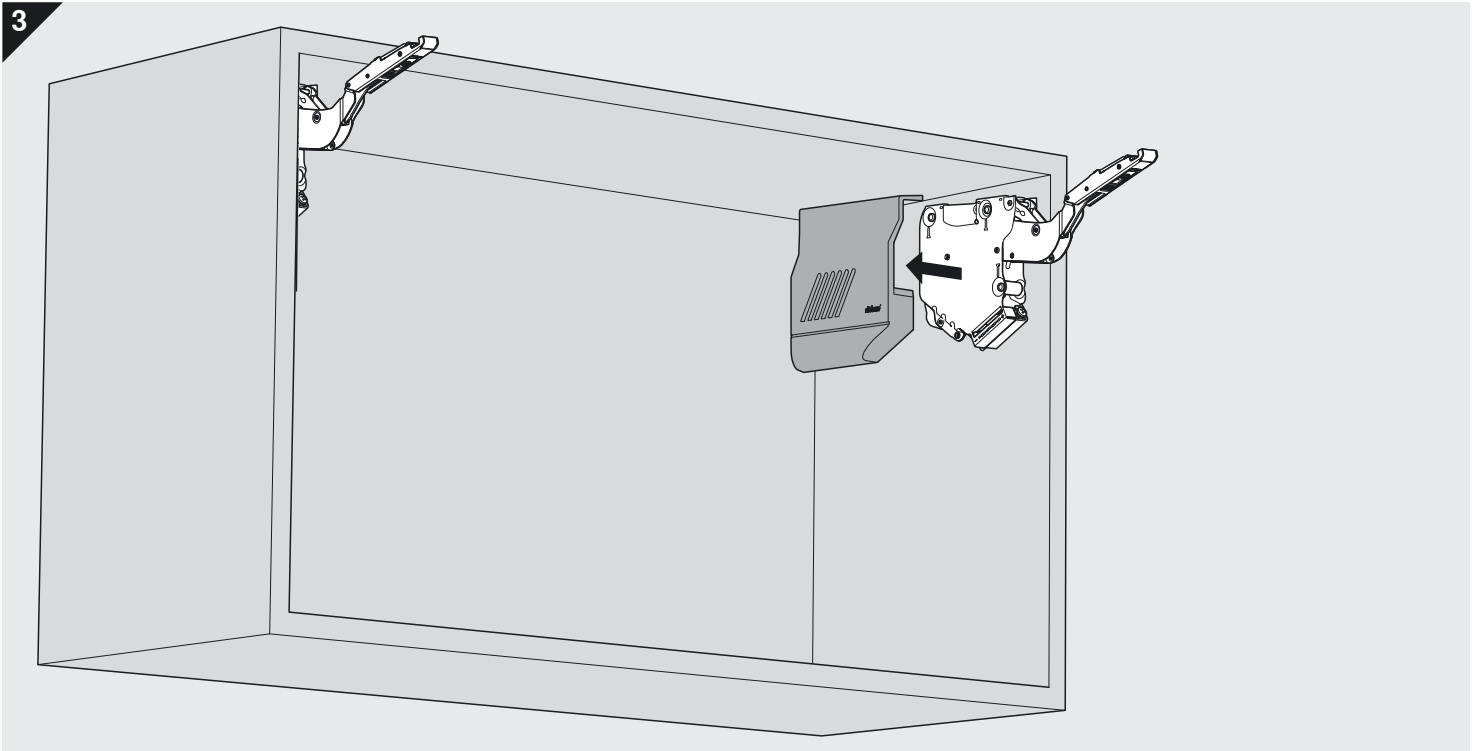
Warnung / Warning / Attention / Attenzione / Advertencia / Ostrzeżenie / 警告



Verletzungsgefahr durch hochspringenden Hebel!
Lever could spring up and cause injury!
Risque de blessure en cas de relevage brusque du levier!
Pericolo di lesioni a causa del possibile scatto della leva verso l'alto!
Peligro de lesión por elevación de la palanca!
Niebezpieczeństwo zranienia przez gwałtownie unoszący się podnośnik!
アームが跳ね上がってケガをする可能性があります。

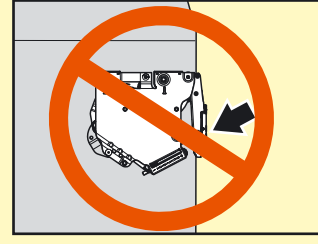
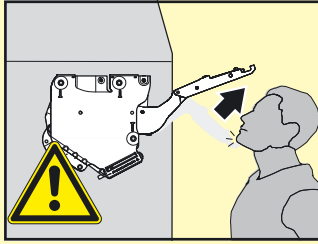


Nach Öffnen des Hebels nicht wieder nach unten drücken.
Do not push down/depress lever.
Après ouverture, veuillez ne plus pousser le pack de bras vers le bas.
Non spingere la leva verso il basso dopo averla sollevata.
Cuando esta abierto no empujar la palanca hacia a bajo.
Nie opuszczać podnośnika podczas montażu.
アームが上がった状態では絶対に下に押さないでください。





WARNING 警告



AR	منالك خطورة عندما يتحرك ذراع الرافعة ربما يحدث إصابة	عند الفتح لا تقوم بضغط ذراع الرافعة إلى أسفل
BG	Опасност от нараняване от повдигащото рамо!	След разгъване рамото да не се натиска отново надолу.
CS	Nebezpečí zranění z důvodu vystřelujícího teleskopu!	Po otevření teleskopu jej už netlačte směrem dolů.
DA	Risiko for at komme til skade ved opsvingning af løftestang!	Efter åbning af løftestangen/armen må den ikke trykkes nedad igen.
DE	Verletzungsgefahr durch hochspringenden Hebel!	Nach Öffnen des Hebels nicht wieder nach unten drücken.
EL	Κίνδυνος τραυματισμού από τη συναρμολόγηση μοχλού με ελατήριο.	Μη σπρώχνετε το μοχλό προς τα κάτω.
EN	Risk of injury by spring-loaded lever assembly!	Do not push down/depress lever.
ES	Peligro de lesión por elevación de la palanca.	Cuando esta abierto no empujar la palanca hacia abajo.
ET	Ettevaatust – vinnastatud hoob liigub ülesse.	Avatud asendis hoova allasurumine keelatud.
FI	Loukkaantumisvaara – varsi voi ponnahtaa ylös!	Älä paina vartta alaspäin.
FR	Risque de blessure par la remontée rapide des bras !	Après ouverture, veuillez ne pas pousser les bras vers le bas.
HR	Opasnost od ozljeda uslijed teleskopske poluge koja iskače !	Teleskopsku polugu ne pritišćite prema dolje, već je uklonite.
HU	Sérülésveszély a felugró emelőkar által!	A kar felnyitása után tilos azt újra lenyomni!
IT	Rischio di ferimento in caso di scatto della leva verso l'alto!	Non spingere la leva verso il basso dopo averla sollevata.
IW	זרוע ההרמה עלולה לקפוץ כלפי מעלה ולגרום לפציעה.	אסור לדחוף את זרוע ההרמה כלפי מטה.
JA	アームが跳ね上がって重傷を負う可能性があります。	アームを押し下げないでください。
LT	Traumos rizika montuojant mechanizmo svertą!	Niekada nespauskite žemyn svertą.
LV	ļespējams gūt traumas ar atsperoto atbalsta sviru!	Nespiediet uz leju atbalsta sviru atvērtam mehānismam !
NL	Risico tot kwetsuren door omhoogverende hefboom!	Gelieve de hefboom in geopende toestand niet naar onder te duwen.
NO	Fare for skade ! Kraftig fjærpakke!	Ikke press ned løftearmen!
PL	Niebezpieczeństwo zranienia przez gwałtownie unoszący się podnośnik!	Nie opuszczać podnośnika podczas montażu.
PT	Perigo de ferimento, devido ao brusco salto da alavanca	Após abrir a alavanca, não pressionar novamente para baixo.
RO	Pericol de rănire prin pârghia aflată sub tensiunea produsă de arcuri!	După desfacerea pârghiei nu o apăsați în jos.
RU	Существует опасность травмы выскакивающим вверх рычагом!	После открывания рычага не давите на него вниз.
SK	Nebezpečnosť poranenia vyskočením ramena!	Po otvorení ramena ho nestláčajte smerom dole.
SL	Nevarnost poškodbe pri montaži dviznega vzvoda.	Po odpiranju vzvoda ne pritiskati od spodaj.
SR	Opasnost od povreda zbog teleskopske poluge koja iskače !	Teleskopsku polugu ne pritiskati prema dole, nego je maknuti.
SV	Skaderisk vid obelastad lyftarm!	Skaderisk om armen trycks nedåt.
TR	Kolun yukarı fırlaması durumunda yaralanma tehlikesi!	Kolu açtıktan sonra tekrar aşağı doğru bastırmayınız.
UK	Загроза травмування з причини різкого піднімання важелю!	Після встановлення важеля у відкрите положення не опускайте його знову донизу.
ZH	伸缩臂上弹会伤害到人！	打开伸缩臂后请勿下压。